

図面番号(DRAWING NO.) SJ034863

版数 REV.	年月日 DATE	DCN NO.	変更内容 DESCRIPTION	製図 DR.	担当 CHK.	査閲 APPD.	承認 APPD.
2	17.Mar.2000	45768	ADDED TERMINAL AREA etc	M.ABE	M.ITOU		T.MORINO
3	11.Apr.2000	45927	ADDED TERMINAL AREA etc		M.ITOU		T.MORINO
4	27.Apr.2000	46040	REVISED TABLE2(TERMINAL AREA)	M.ABE	M.ITOU		<i>Morino</i>

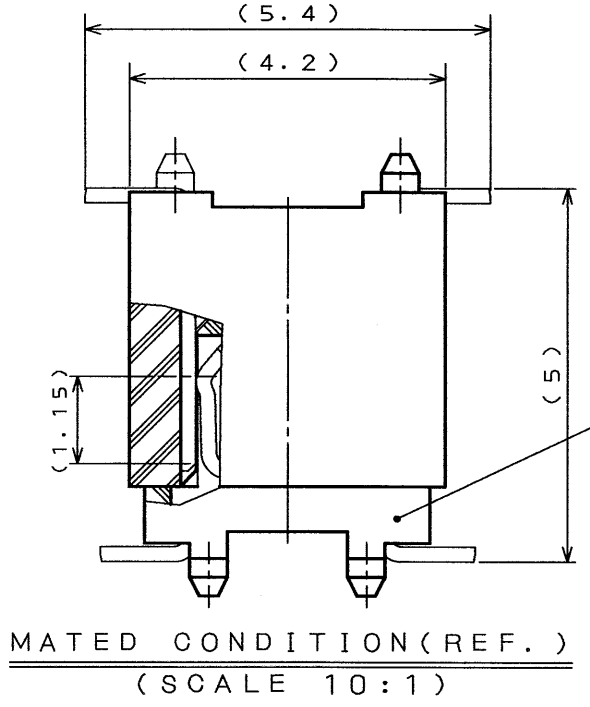
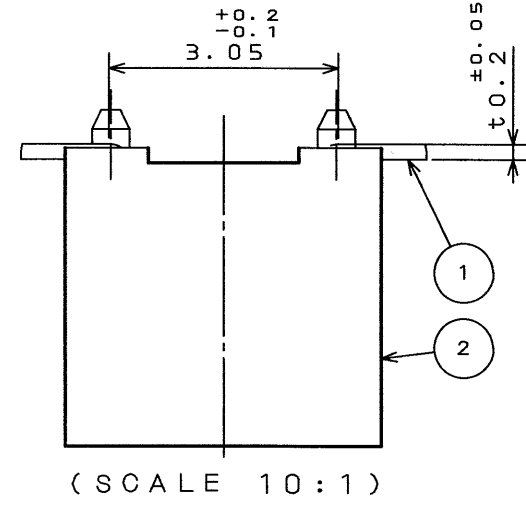
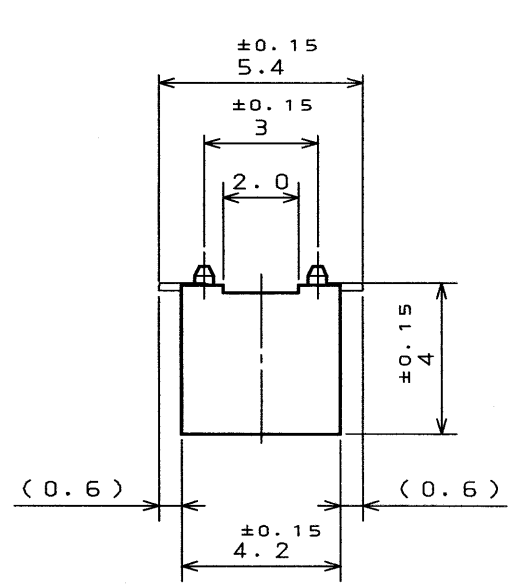
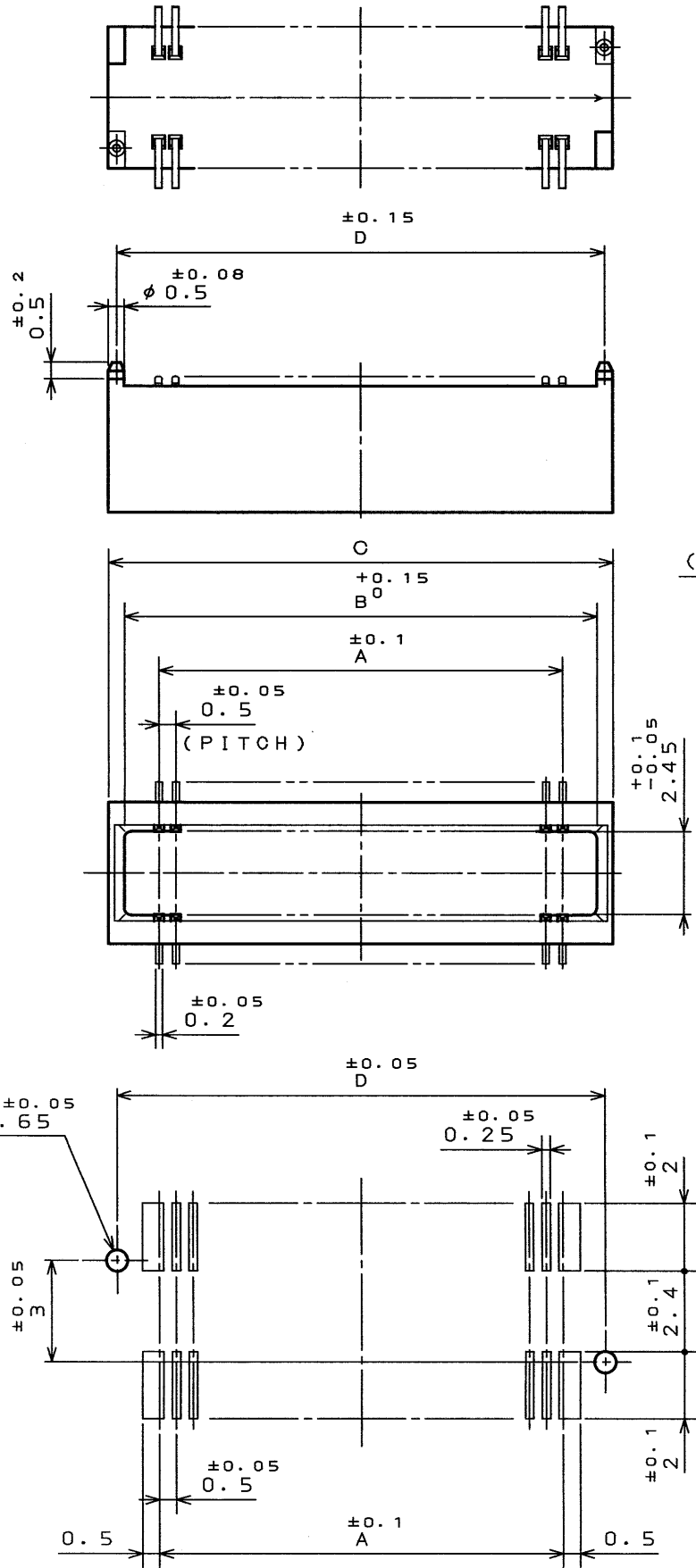


TABLE 1

NO. OF CONTACTS(N)	A	B	C	D
160	39.5	41.5	42.5	42.0

TABLE 2

FINISH	CONTACT AREA	△△△ TERMINAL AREA
A3	GOLD(0.76μm MIN) OVER NICKEL	GOLD FLASH OVER NICKEL

WR-※SB-VF-A3

NOTE1. COPLANARITY IS AS PER APPLICABLE SPECIFICATION.

注1. 端子の振れ規定は適用仕様書による。

DOF-0-212D(98.02)

APPLICABLE P.C.B. DIMENSION(REF.)
(CONNECTOR MOUNTING SIDE)

2	INSULATOR	1	GLASS FILLED PPS	UL94V-0 COLOR:BLACK
1	CONTACT	TABLE 1	PHOSPHOR BRONZE	TABLE 2
符号 NO.	名称 DESCRIPTION	個数 QTY.	材料 MATERIAL	仕上 FINISH
仕様書(SPECIFICATION)	JACS-1385-*	第1版(ORIGINAL DATE)	10.Feb.2000	WR
公差(GENERAL TOLERANCE)		製図 DR.	M.ABE	名称(TITLE)
寸法(DIMENSION)	角度(ANGLES)	担当 CHK.	M.ITOU	WR-※PB-VF50-A3
. ±0.8	° ±	査閲 APPD.		
.X ±0.4	°X' ±	承認 APPD.	T.MORINO	
.XX ±0.1				重量(WEIGHT)
.XXX ±				

JAE ELECTRONICS INDUSTRY, LTD.

図面番号(DRAWING NO.) SJ034863

CDS-00-180-50054
A3
SIZE
4